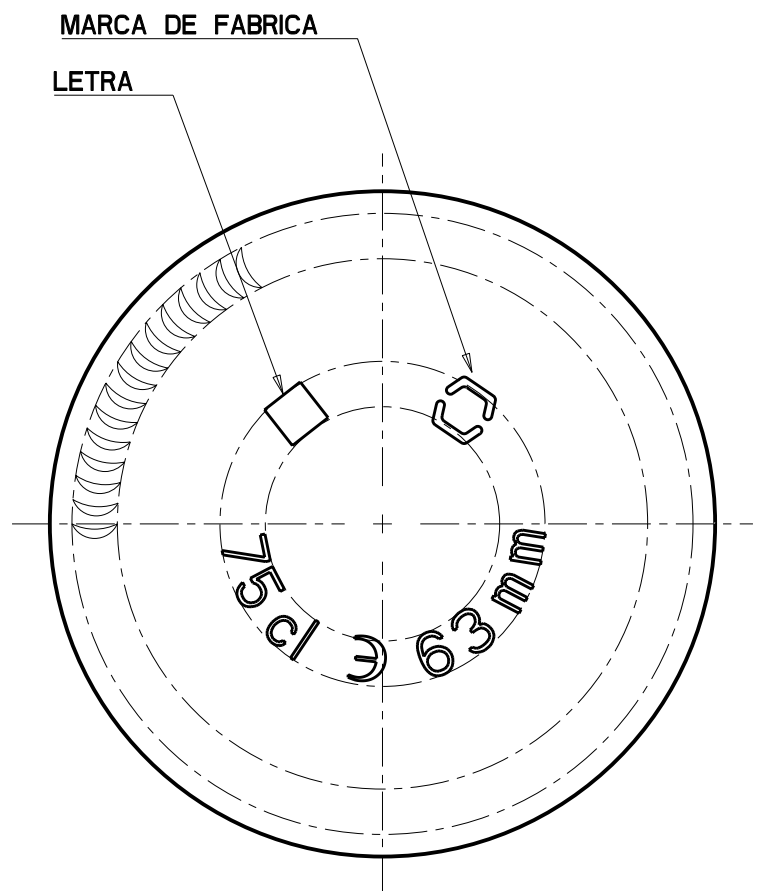


IDENTIFICACION OPTICA Y NUMERO DE MOLDE
CORRESPONDIENTE CON EL CLNM



| | | | | | |
|-----------|------------------------|-------------------|----------------------|-------------------------------------|------------------------|
| 24-4-08 | F | BL-Ortega | Cambia norma de boca | CENTRO | SAINT-GOBAIN |
| 15-4-08 | E | BL-Ortega | Cambia norma de boca | TECNICO | VICASA |
| 1-02-2008 | D | A. ALONSO | PESO, BOCA Y COTAS | A ZUQUECA | SERVICIO MOLDES |
| FECHA | IND | NOMBRE | MODIFICACIONES | | |
| DIBUJADO: | A. | ALONSO | VISADO: | CAPACIDAD A VERTER: 770 ± 10 ml. | |
| FECHA: | | 18-12-2007 | | C. A NIVEL DE LLENADO: 750 ± 10 ml. | |
| MODELO: | BORGOÑA 75 ISIS | | | PESO: 740 g. aprox. | |
| ESCALAS: | CLIENTE: | NORMA DE BOCA: | | | |
| 1/1 | | CARRE ESPECIAL 29 | | | |
| | | ESTUDIO No: | | PROYECTO No: | |
| | | B5733F | | 6558WA | |